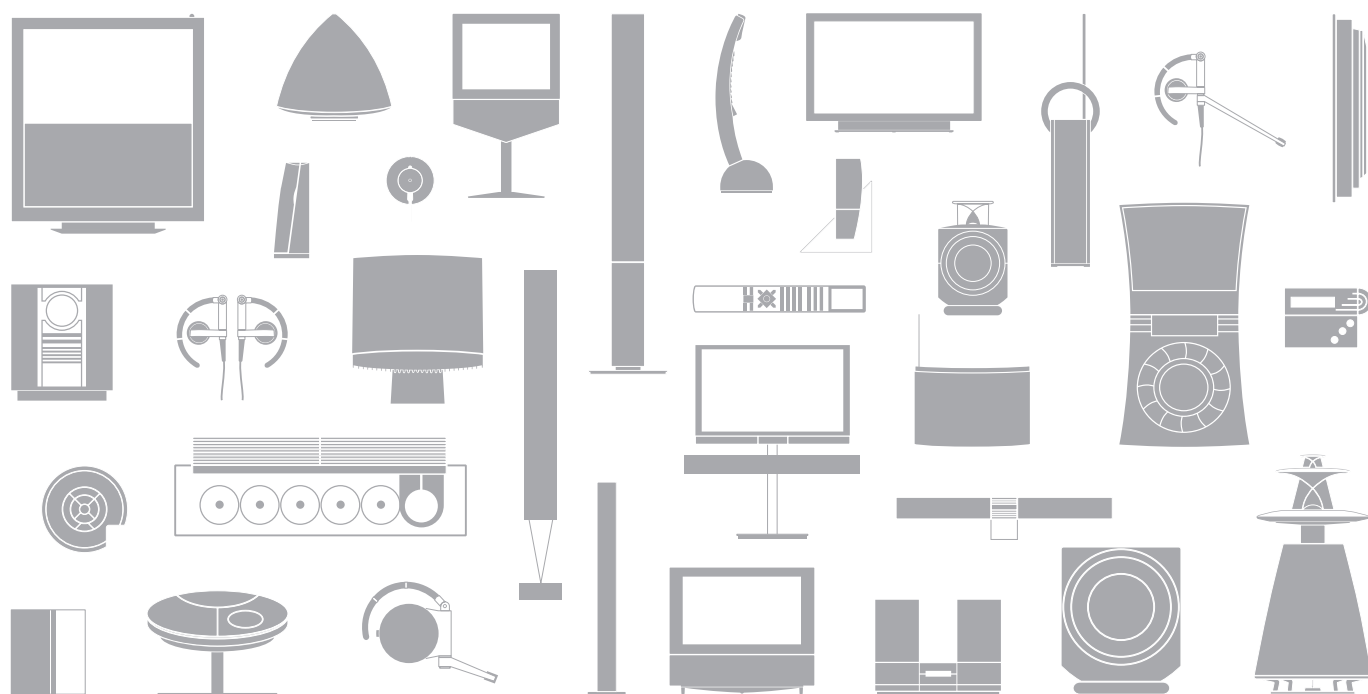


BeoSound 1

Vadovas



JAV rinkai skirta teisinė informacija:



ĮSPĖJIMAS: norėdami, kad prietaisas neužsidegtų ar išvengti elektros smūgio, saugokite šį prietaisą nuo lietaus ir drėgmės.



Šis simbolis reiškia, kad šioje dalyje yra pavojinga įtampa, dėl kurios gali kilti elektros smūgio pavojus.



Šis simbolis reiškia, kad su šia dalimi susijusioje literatūroje yra svarbių naudojimo ir priežiūros nurodymų.

Tik Kanados rinkai!

ATSARGIAI: Norėdami išvengti elektros smūgio, nenaudokite prie šio prietaiso prijungto poliarizuoto kištuko su ilgintuvu ar kito elektros lizdo, jei nepavyksta įstumti kištuko taip, kad nesimatytų jo šakučių.

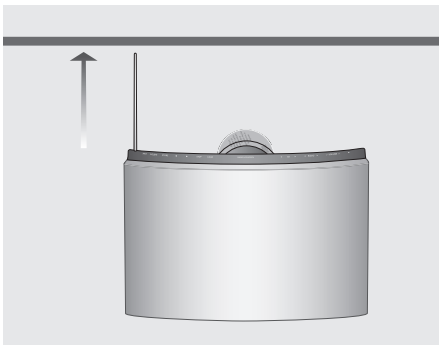
Statykite „BeoSound 1“ ten, kur norite. Jis yra kompaktiškas, todėl galite jį visur neštis kartu.

„BeoSound 1“ garantuoja puikų garsą, nesvarbu, koks yra atstumas iki garsiakalbių. Garsas yra optimalus, ir nereikia jokių papildomų nustatymų.

Norėdami klausytis pasirinktų garsų, įjunkite „BeoSound 1“ į elektros tinklą ir paspauskite mygtuką – tai yra visai paprasta.

Prieš pradėdami naudoti...

Laikymo vieta

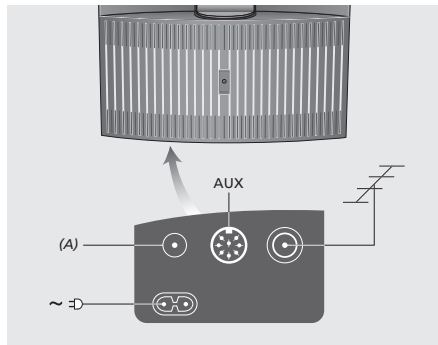


Palikite tiek vietos virš „BeoSound 1“, kad būtų galima ištiesti integruotąją anteną ir atidaryti kompaktinių diskų įrenginį.

Įsitikinkite, kad „BeoSound 1“ visada laikomas ant kieto, tvirto paviršiaus. „BeoSound 1“ yra naudojamas tik patalpose, sausoje buitinėje aplinkoje, 10–40 °C (50–105° F) temperatūroje.

Jei prie „BeoSound 1“ jungiate kitų šaltinių, nejunkite jo į elektros tinklą, kol neprijungėte kitų prietaisų.

Jungtys



Lizdų skydelis yra „BeoSound 1“ apačioje. Lizdų skydelyje yra elektros tinklo, antenos ir AUX lizdai.

Papildoma įranga...

Jungdami papildomą įrangą, pvz., garsajuosčių įrašymo įrenginį ar minidiskų grotuvą, naudokite lizdą AUX. Norėdami gauti išsamesnės informacijos, kreipkitės į „Bang & Olufsen“ saloną.

Jei prie „BeoSound 1“ yra prijungtas įrašymo įrenginys, galite daryti įrašus iš radijo ar kompaktinių diskų grotuvo. Vadovaukitės vartotojo vadovo, pateikiamo su įrašymo įrenginiu, nurodymais.

Tačiau jei įrašinėdami naudosite „BeoSound 1“, įrašas bus sugadintas.

Lizdas AUX suaktyvinamas kartu paspaudus ◀CD▶.

Išorinė antena...

Jei prie „BeoSound 1“ norite prijungti išorinę anteną, nustatykite integruotosios antenos kištuko padėtį, pažymėtą (A), ir vietoj jos į lizdą įjunkite išorinę anteną.

Priežiūra



„BeoSound 1“ dalims valyti nenaudokite alkoholio ar kitų tirpiklių. „BeoSound 1“ nerekomenduojame naudoti specialių valančių kompaktinių diskų.

Prieš valant „BeoSound 1“ rekomenduojame išjungti prietaisą iš tinklo, kad jis netyčia nepradėtų veikti.

Dulkes nuo paviršių valykite sausa minkšta šluoste. Dėmes arba prilipusius nešvarumus valykite nepaliekančia plaušelių, vandeniu su keliais lašais švelnaus valiklio sudrėkinta ir gerai išgręžta šluoste.

Priekinę dalį galima valyti švelniu šepetėliu, pritvirtintu prie dulkių siurblio, kai nustatytas žemiausias jo veikimo lygis.

Vadovo turinys

Šio vadovo naudojimo raktas

Naudokite šį raktą, jei norite nustatyti, kaip atrodo mygtukas ar ekranas toliau pateikiamuose nurodymuose.

- ◀ **RADIO** ▶ Mygtukai, esantys
- ∨ **VOLUME** ^ „BeoSound 1“ tiesioginio valdymo skydelyje arba
- STOP** „Beo4“ nuotolinio valdymo pulte

Pr 4

„BeoSound 1“ ekranas

„BeoSound 1“

- 6 Tiesioginio valdymo skydelio mygtukai

Pagrindiniai kasdieniai veiksmai

- 8 Kaip įjungti radiją
- 8 Kaip įjungti kompaktinių diskų grotuvą
- 9 Kaip reguliuoti garsumą
- 9 Tai, ką matote ekrane
- 9 Ekranų režimo ar apšvietimo keitimas

Radijo išjungimas konkrečiu laiku

- 10 Sustabdymo laikmačio nustatymas

Kaip nustatyti laiką

- 11 Kaip nustatyti integruotojo laikrodžio laiką

Radijo ar kompaktinių diskų grotuvo įjungimas konkrečiu laiku

- 12 Žadintuvo nustatymas

Tik mėgstamiausių kūrinių, įrašytų kompaktiniuose diskuose, grojimas

- 14 Kaip pasirinkti kūrinius, kurių norite klausytis

Radijo stočių nustatymas

- 16 Automatinis nustatymas
- 17 Neautomatinis nustatymas
- 17 Kaip panaikinti radijo stotį

Nuotolinio valdymo naudojimas

- 18 „BeoSound 1“ naudojimas su „Beo4“

Kaip naudoti PIN kodo sistemą

- 20 Kaip įvesti PIN kodą
- 20 Kaip įjungti PIN kodą
- 21 Kaip pakeisti PIN kodą
- 21 Kaip išjungti PIN kodą
- 21 Pagrindinio kodo naudojimas

„BeoSound 1“ naudojimo raktas

Naudoti labai lengva. Mygtukai, reikalingi kasdien naudojant prietaisą, yra dešinėje pusėje, o kairėje pusėje esančių mygtukų funkcijos yra antrinės.

Norėdami klausytis pasirinktų garsų, tiesiog paspauskite vieną mygtuką. Ekране bus rodoma tai, ką pasirinkote.



AERIAL naudojamas integruotajai antenai ištiesti ir įtraukti

AERIAL

DELETE naudojamas, kai norite panaikinti stoties nustatymus ir negroti tam tikrų kūrinių, įrašytų kompaktiniame diske

DELETE

STORE naudojamas radijo stotims, garsumo lygiui, laikrodžiui ir žadintuvui išsaugoti

STORE

◀◀ ir ▶▶ naudojami, kai norite ieškoti kompaktiniame diske, nustatyti radijo stotis, užprogramuoti laikrodį ir nustatyti žadintuvą

◀◀ ▶▶

STOP naudojamas kompaktinių diskų grotuvui sustabdyti ar išjungti, sustabdymo laikmačiams programuoti ir radijo stotims nustatyti

STOP

LOAD naudojamas kompaktinių diskų įrenginiui atidaryti ir uždaryti

LOAD

◀ **CD** ▶ naudojamas kompaktinių diskų grotuvui įjungti. ◀ ir ▶ leidžia rinktis ankstesnius ar paskesnius kūrinius. Paspaudus abu mygtukus tuo pačiu metu, suaktyvinamas lizdas AUX

◀ **RADIO** ▶ naudojamas radijui įjungti. ◀ ir ▶ leidžia rinktis ankstesnes ar paskesnes išsaugotas radijo stotis

∨ **VOLUME** ∧ naudojamas garsumui reguliuoti. ∨ ir ∧ sumažina ir padidina garsumą. Norėdami išjungti garsiakalbių garsą, paspauskite abu mygtukus kartu. Norėdami vėl įjungti garsą, paspauskite vieną iš šių mygtukų

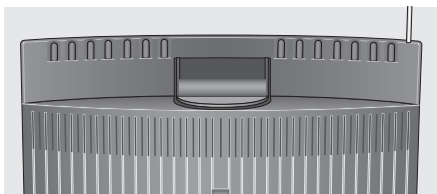
STAND BY Įjungia „BeoSound 1“ budėjimo režimą

„BeoSound 1“ – tai pagrindiniai garso šaltiniai, kompaktiškai pateikti ir lengvai valdomi.

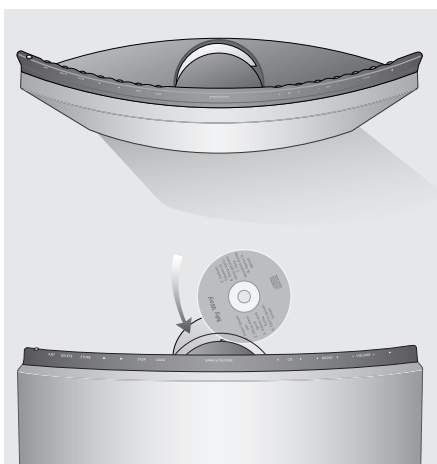
Kompaktiškumas ir primontuota rankena leidžia jums nešti muziką su savimi.

Radijas suranda pirmą pasiekiamą stotį, kai tik jūs paspaudžiate mygtuką RADIO. Norėdami ištiesti ar įtraukti integruotąją anteną, paspauskite AERIAL. Anteną galite sustumti ir ranka.

Jei paspausite CD, kai kompaktinių diskų įrenginyje nėra kompaktinio disko, kompaktinių diskų įrenginys automatiškai atsidarys, kad galėtumėte į jį įdėti savo mėgstamą kompaktinį diską.

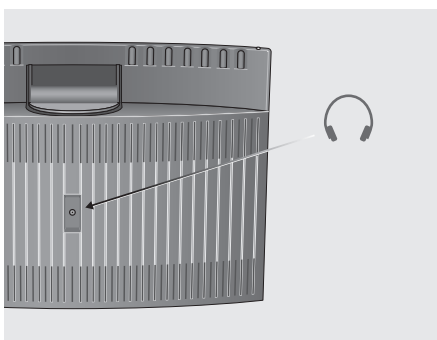


Visi mygtukai yra galinėje valdymo skydelio dalyje.

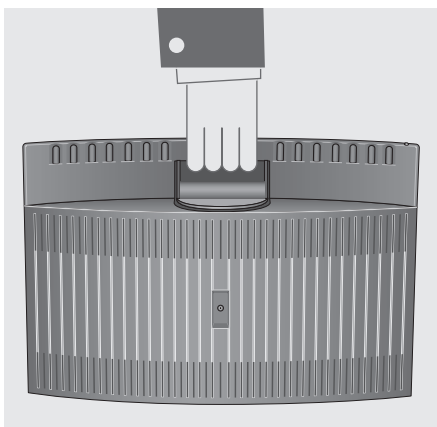


Kompaktinių diskų įrenginys yra už valdymo skydelio.

- Norėdami atidaryti kompaktinių diskų įrenginį, paspauskite LOAD.
- Kompaktinių diskų įrenginiui atsidarius, įdėkite kompaktinį diską į angą. Kompaktinį diską dėkite taip, kad jo etiketė būtų nukreipta į jus.
- Dar kartą paspauskite LOAD, jei norite, kad kompaktinių diskų įrenginys užsidarytų, arba paspauskite CD, jei norite, kad jūsų kompaktinis diskas būtų grojamas.



Nuimkite dangtelį, esantį galinėje „BeoSound 1“ pusėje, ir į lizdą įkiškite ausines. Prijungus ausines, garsiakalbių garsas išjungiamas.



„BeoSound 1“ perkelti naudokite rankeną.

Norėdami klausytis radijo, paspauskite vieną iš radijo mygtukų – radijas pradės groti tą radijo stotį, kurios klausėtės paskutinės.

Paspaudę mygtuką AERIAL galite ištiesti integruotąją anteną. „BeoSound 1“ galite išsaugoti iki 59 skirtingų radijo stočių (žr. 12 p.). Tam, kad galėtumėte pereiti prie kitos radijo stoties, ekrane turi būti rodomas programos numeris arba dažnis.

Jei tuo metu, kai spaudžiate vieną iš CD mygtukų, nėra įdėto kompaktinio disko, CD įrenginys atsidaro, kad galėtumėte įdėti kompaktinį diską. Kai kompaktinis diskas baigiamas groti, o jūs nepateikiate jokių komandų 30 minučių, įjungiamas „BeoSound 1“ budėjimo režimas.

Reguliuoti garsumą ir išsaugoti garsumo lygį galite bet kuriuo metu.

Ekrane bus rodoma tai, ką pasirinkote; taip pat galite nustatyti tinkamą ekrano apšvietimo lygį. Taip pat pasirinkite norimą radijo stočių rodyimo režimą: pagal programos numerį arba dažnį.

Kaip įjungti radiją

Paspaudus mygtuką RADIO tada, kai nėra išsaugotų radijo stočių, radijas ras pirmą pasiekiamą radijo stotį.

◀ **RADIO** ▶ Norėdami įjungti radiją, paspauskite mygtuką RADIO. Ekrane rodomas programos numeris arba dažnis.

◀ **RADIO** ▶ Paspauskite ◀, jei norite pereiti prie ankstesnės išsaugotos radijo stoties, arba ▶, jei norite pereiti prie paskesnės išsaugotos radijo stoties. Norėdami „ieškoti“ radijo stočių, laikykite mygtuką nuspaudę.

STAND BY Paspauskite, jei norite įjungti „BeoSound 1“ budėjimo režimą.

AERIAL Paspauskite AERIAL, jei norite ištiesti ar įtraukti integruotąją anteną.

Pastaba: kai rodomas programos numeris, norėdami sužinoti dabartinės radijo programos dažnį, paspauskite ◀◀ arba ▶▶.

Kaip įjungti kompaktinių diskų grotuvą

Kompaktiniame diske bus ieškoma tol, kol laikysite nuspaudę mygtuką. Atleidus mygtuką, kompaktinis diskas bus grojamas toliau.

◀ **CD** ▶ Norėdami įjungti kompaktinių diskų grotuvą, paspauskite CD. Ekrane rodomas kūrinio numeris.

◀ **CD** ▶ Norėdami pereiti prie ankstesnio kūrinio, paspauskite ◀. Norėdami pereiti prie paskesnio kūrinio, paspauskite ▶.

◀◀ Norėdami kompaktiniame diske ieškoti ankstesnių kūrinių, paspauskite ◀◀.

▶▶ Norėdami kompaktiniame diske ieškoti paskesnių kūrinių, paspauskite ▶▶.

STOP Norėdami sustabdyti kompaktinį diską, paspauskite STOP.

STOP Jei norite, kad kompaktinis diskas grotų toliau, paspauskite STOP.

LOAD Norėdami atidaryti ar uždaryti kompaktinių diskų įrenginį, paspauskite LOAD.

Kaip reguliuoti garsumą

Galite pagarsinti ar pritildyti bet kuriuo metu. Jei išsaugosite garsumo lygį, kai kitą kartą įjungsite „BeoSound 1“, jis pradės groti tokiu garsumu, koks buvo išsaugotas. Didžiausias garsumo lygis yra 72, o didžiausias garsumo lygis, kurį galima išsaugoti, yra 60.

∨ **VOLUME** ∧ Norėdami pritildyti, spauskite ∨
Norėdami pagarsinti, spauskite ∧

32 Garsumo lygis rodomas ekrane

STORE Jei norite išsaugoti ekrane rodomą garsumo lygį, du kartus paspauskite STORE

∨ **VOLUME** ∧ Norėdami išjungti garsiakalbių garsą, kartu paspauskite ∧ ir ∨
Norėdami vėl įjungti garsą, paspauskite vieną iš šių mygtukų

Ekranų skaitymas

Šviečiančiame ekrane bus pateikiama informacija apie jūsų pasirinktą šaltinį ir sistemos veiksmus.

Pr13 Pr13 rodo dabartinę radijo programą

88.9 88.9 rodo radijo dažnį

Cd 1 Cd 1 rodo, kad grojamas pirmasis kompaktinio disko kūrinys

Cd-- Cd-- rodo, kad kompaktinis diskas sustabdytas

2.33 2.33 rodo laiką ieškant kompaktiniame diske

32 32 rodo garsumą

-- -- rodo, kad garsiakalbių garsas išjungtas

45 45 rodo minučių skaičių, kai yra įjungtas sustabdymo laikmatis

20.15 20.15 rodo laiką

AU AU rodo, kad lizdas AUX yra suaktyvintas

Pin Pin rodo, kad naudojama PIN kodo sistema

• „BeoSound 1“ veikia budėjimo režimu

Ekranų keitimas

Galite keisti ekranų režimą ar apšvietimą; galimi trys apšvietimo nustatymai. „BeoSound 1“ įsimena jūsų nustatytą režimą ar apšvietimą tol, kol jo nepakeičiate.

Kaip pakeisti ekranų režimą...

◀ **RADIO** ▶ Norėdami pakeisti programos numerį į dažnį, kartu paspauskite ◀ ir ▶

◀ **RADIO** ▶ Norėdami vėl pakeisti dažnį į programos numerį, dar kartą kartu paspauskite ◀ ir ▶

Kaip pakeisti ekranų apšvietimą...

STORE Laikykite nuspaudę mygtuką STORE

∨ **VOLUME** ∧ Norėdami, kad ekranų apšvietimas būtų blausesnis, spauskite ∨, o norėdami, kad jis būtų ryškesnis, spauskite ∧

Kaip nustatyti, kad „BeoSound 1“ išsijungtų konkrečiu laiku

Galite iš anksto nuspręsti, kiek laiko norite klausytis radijo. Tam laikui praėjus, gali automatiškai įsijungti „BeoSound 1“ budėjimo režimas.

Galite nustatyti, kiek minučių – 15, 30, 45, 60, 90, 120 ar 00 – turi groti radijas iki tol, kol bus įjungtas budėjimo režimas.

Kaip nustatyti sustabdymo laikmatį

Galite nustatyti, kiek laiko turi groti radijas iki tol, kol bus įjungtas budėjimo režimas. Žinoma, galima įjungti „BeoSound 1“ budėjimo režimą dar nepraėjus nustatytam sustabdymo laikmačio laikui.

- ◀ **RADIO** ▶ Norėdami įjungti radiją, paspauskite mygtuką RADIO

- STOP** Norėdami nustatyti sustabdymo laikmatį, paspauskite STOP

- 15** Minučių skaičius, kuriam praėjus bus įjungtas radijo budėjimo režimas, yra rodomas ekrane

- STOP** Norėdami pakeisti minučių skaičių, dar kartą paspauskite STOP
- 30** Minučių skaičius rodomas ekrane

- Kai ekrane rodomas laikas, palaukite 5 sekundes, kad sustabdymo laikmatis būtų išsaugotas

Pastaba: dar neišsaugojus sustabdymo laikmačio nustatymų, sustabdymo laikmatį galima atšaukti paspaudus CD arba STANDBY. Pasirinkus 00, sustabdymo laikmatis taip pat atšaukiamas.

Kaip tinkamai nustatyti laiką

„BeoSound 1“ turi integruotąjį 24 valandų laikrodį. Laikrodį turite nustatyti patys.

Jei norite naudoti žadintuvo funkciją, aprašytą kitame puslapyje, pirmiausia turite įsitikinti, ar integruotasis „BeoSound 1“ laikrodis teisingai nustatytas. Jei „BeoSound 1“ buvo išjungtas iš tinklo apytiksliai 30 minučių, laikrodį reikia nustatyti iš naujo.

Kaip nustatyti integruotąjį laikrodį

Integruotąjį laikrodį neautomatiniu būdu reikia nustatyti tada, kai „BeoSound 1“ veikia budėjimo režimu.

◀ ▶
20.00 Kai „BeoSound 1“ veikia budėjimo režimu, kartu paspauskite ◀ bei ▶ ir laikykite nuspaudę tol, kol ekrane bus parodytas laikas. Skaitmenys ir taškelis mirksi

--,-- Jei laikas nenustatytas, ekrane vietoj skaitmenų bus rodomos linijos

◀ ▶
14.25 Norėdami sužinoti tikslų laiką, paspauskite ◀ arba ▶. Jei laikysite nuspaudę ◀ arba ▶, skaičiai keisis greičiau

STORE
15.00 Norėdami išsaugoti tikslų laiką, paspauskite STORE. Laikas trumpai parodomas ekrane

Kaip pamatyti išsaugotą laiką

Išsaugotas laikas gali būti trumpai parodomas ekrane.

◀ ▶
14.25 Greitai kartu paspauskite ◀ ir ▶. Laikas trumpai parodomas ekrane, taškelis mirksi

STANDBY
14.25 Kai „BeoSound 1“ veikia budėjimo režimu, paspauskite mygtuką STANDBY, kad ekrane būtų parodytas laikas

PASTABA! „Beo4“ nuotolinio valdymo pulte paspaudus raudoną mygtuką, ekrane bus rodomas laikas

Žadintuvas

Galite nustatyti „BeoSound 1“ taip, kad jis pažadintų jus ryte.

Žadintuvo laikmatis yra vienkartinis.

Kaip ir įprastas žadintuvas, nuskambėjęs jis panaikinamas.

Veikiant laikmačiui, laikas rodomas ekrane, o atlikus veiksmą su „BeoSound 1“ ar jį išjungus, grąžinamas jūsų pasirinktas ekrano režimas.

Jei vieną kartą nustatėte žadintuvo laikmatį, nustatant iš naujo, „BeoSound 1“ automatiškai pasiūlo laiką, kurį įvedėte paskutinį kartą nustatydami žadintuvo laikmatį.

Be abejo, žadintuvo laikmačius galima vėl panaikinti.

Kaip nustatyti žadintuvą

Kaip šaltinį pasirinkus radiją, radijas pradės groti tą stotį, kurios klausėtės paskutinės. Jei kaip šaltinį pasirinkote kompaktinį diską, įsitikinkite, kad kompaktinis diskas įdėtas. Nepasirinkus šaltinio, žadintuvas naudos radiją.

◀▶
6.25 „BeoSound 1“ veikiant budėjimo režimu, paspauskite ir palaikykite nuspaukę ▶▶ arba ▶▶ tol, kol ekrane bus parodytas vėliausio žadintuvo laikmačio laikas; skaitmenys mirksės

◀▶▶▶
7.10 Paspauskite ▶▶ arba ▶▶, kad pasirinktumėte laiką, kada „BeoSound 1“ turi pradėti groti. Jei laikysite nuspaukę ▶▶ arba ▶▶, skaičiai keisis greičiau

◀ RADIO ▶
Pr Paspauskite šaltinio, kurį norite naudoti kaip žadintuvą, mygtuką: RADIO arba CD. Ekrane rodoma Pr arba Cd

STORE
7.10 Norėdami išsaugoti norimą laiką, paspauskite STORE. Žadintuvo laikmačio laikas trumpai parodomas ekrane

„Beo4“ naudojimas

Norėdami nustatyti žadintuvą, galite naudoti „Beo4“ nuotolinio valdymo pultą.

MENU
6.25 „BeoSound 1“ veikiant budėjimo režimu, „Beo4“ paspauskite mygtuką MENU. Ekrane rodomas vėliausio žadintuvo laikmačio laikas; skaitmenys mirksi

1 – 9
7.10 Įveskite laiką, kada norite, kad „BeoSound 1“ pradėtų groti

RADIO
Pr Paspauskite šaltinio, kurį norite naudoti kaip žadintuvą, mygtuką: RADIO arba CD. Ekrane rodoma Pr arba Cd

GO
7.10 Norėdami išsaugoti savo žadintuvo nustatymus, paspauskite GO. Ekrane trumpai parodomas žadintuvo laikas

PASTABA! Jei laikrodis nenustatytas arba „BeoSound 1“ buvo išjungtas iš tinklo apytiksliai 30 minučių, žadintuvo nustatyti negalima. Pirmą reikią nustatyti laikrodį; daugiau informacijos ieškokite ankstesniame puslapyje.

Kaip patikrinti ar panaikinti žadintuvo laikmatį

Žadintuvo nustatymai gali būti parodyti ekrane, kad galėtumėte patikrinti laiką arba panaikinti žadintuvo laikmatį.



„BeoSound 1“ veikiant budėjimo režimu, paspauskite ir palaikykite nuspaudę **◀** arba **▶** tol, kol ekrane bus parodytas žadintuvo laikmačio laikas; skaitmenys mirksės

7.10

STORE

Norėdami patvirtinti savo žadintuvo laikmatį, paspauskite STORE arba...

7.10

DELETE

paspauskite DELETE, jei norite panaikinti žadintuvo laikmatį. Ekrane rodoma -.--

-.--

Kaip groti tik mėgstamiausius kūrinius, įrašytus kompaktiniuose diskuose

Jei jums patinka tik keli kompaktiniame diske įrašyti kūriniai, galite nustatyti „BeoSound 1“ taip, kad būtų nepaisomata tų kūrinių, kurie jums nepatinka.

Mėgstamiausius renkatės „panaikindami“ tuos kūrinius, kurių klausytis nenorite. Kompaktinių diskų grotuvas įsimeina jūsų pasirinkimą tol, kol neišimate kompaktinio disko iš kompaktinių diskų įrenginio. Atidarius kompaktinių diskų įrenginį, vėl galima klausytis visų kūrinių, kurie įrašyti kompaktiniame diske.

Kaip negroti kūrinių

„Panaikinus“ kompaktiniame diske įrašytą kūrinių, pradedamas groti paskesnis kūrinys.

- ◀ **CD** ▶ Norėdami įjungti kompaktinių diskų grotuvą, paspauskite CD
- Cd 1** Ekране rodomas kūrinių numeris
- DELETE** Norėdami „panaikinti“ kūrinių, kurio klausotės, paspauskite DELETE
- ◀ **CD** ▶ Paspauskite ▶, kad pereitumėte prie paskesnio kūrinių, arba ◀, kad pereitumėte prie ankstesnio kūrinių, ir toliau „naikinkite“ tuos kūrinius, kurių nenorite klausytis

Kaip nustatyti radijo stotis

Galite leisti, kad radijas rastų pasiekiamas radijo stotis, o tada išsaugoti jas pagal pasirinktą programos numerį.

Radiją galite nustatyti ir neautomatiniu būdu bei patys rasti konkrečias stotis.

Nustatant stotis, ekrane turi būti rodomas dažnis.

Bet kurių išsaugotą radijo stotį galima vėl panaikinti.

Nustatymas ieškant

Nustatant tokiu būdu, randamos visos pasiekiamos radijo stotys, kurių signalas yra pakankamai stiprus. Tačiau gali pasitaikyti ir tuščių kanalų, kurių išsaugoti nereikia.

- ◀ **RADIO** ▶ Norėdami įjungti radiją, paspauskite mygtuką **RADIO**
- ◀▶ Norėdami, kad ekrane būtų rodomas dažnis, paspauskite ◀▶ arba ▶▶
- 92.3
- ◀▶ Norėdami įjungti nustatymo ieškant funkciją, dar kartą paspauskite ◀▶ arba ▶▶
- 92.8
- STORE** Radę reikiamą stotį, paspauskite **STORE**
- Pr 12
- ◀▶ Jei norite, galite paspausti ◀▶ arba ▶▶, kad pakeistumėte programos numerį
- STORE** Paspauskite **STORE**, kad išsaugotumėte stotį pagal rodomą programos numerį
- ◀▶ Norėdami tęsti nustatymą ieškant, du kartus paspauskite ◀▶ arba ▶▶ ir, radę norimą stotį, kartokite veiksmų seką

Pastaba: jei rastos stoties išsaugoti nenorite, galite paspausti ◀▶ arba ▶▶ ir tęsti nustatymą ieškant.

Neautomatinis nustatymas

Jei ieškant nepavyksta nustatyti konkrečios radijo stoties, ją galite nustatyti ir išsaugoti neautomatiniu būdu.

- ◀ **RADIO** ▶ Norėdami įjungti radiją, paspauskite mygtuką **RADIO**
- ◀▶ Norėdami, kad ekrane būtų rodomas dažnis, paspauskite ◀▶ arba ▶▶
- 92.3
- ◀▶ Paspauskite dar kartą, jei norite įjungti nustatymo ieškant funkciją
- 92.8
- STOP** Jei norite nustatyti neautomatiniu būdu, tuo metu, kai nustatoma ieškant, paspauskite **STOP**
- ◀▶ Laikykite nuspaudę ◀▶ arba ▶▶, kad nustatytumėte ankstesnį ar paskesnį dažnių diapazoną
- 92.9
- STORE** Radę reikiamą stotį, paspauskite **STORE**
- Pr 4
- ◀▶ Rodomas pirmas galimas programos numeris
- ◀▶ Jei norite, galite paspausti ◀▶ arba ▶▶, kad pakeistumėte programos numerį
- STORE** Paspauskite **STORE**, kad išsaugotumėte radijo stotį pagal rodomą programos numerį

PASTABA! Nustatant ieškos būdu srityse, kurių dažnių diapazone yra daug tuščių kanalų, geriau neištraukti integruotosios antenos – tokiu atveju „BeoSound 1“ praleis daugelį tuščių kanalų arba kanalų, kurių signalas silpnas.

Kaip panaikinti radijo stotis

Išsaugotas radijo stotis galite bet kada panaikinti.

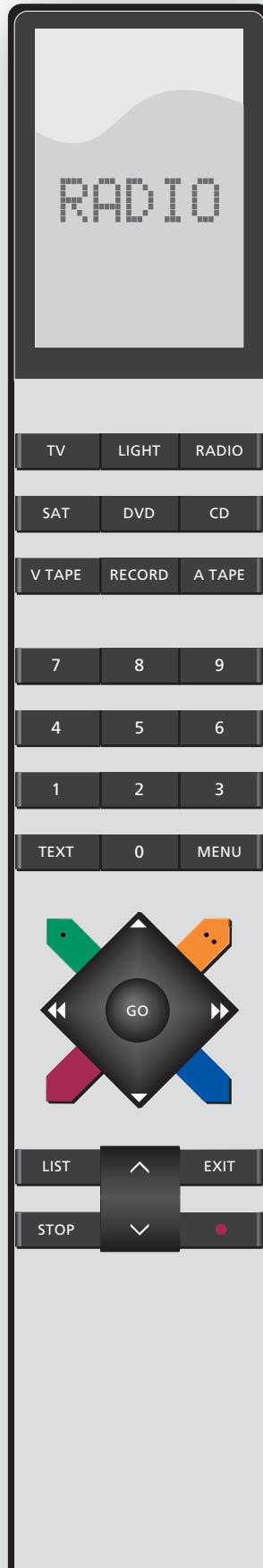
- ◀ **RADIO** ▶ Norėdami įjungti radiją, paspauskite mygtuką RADIO
- ◀ **RADIO** ▶ Norėdami rasti reikiamą radijo stotį, paspauskite ◀ arba ▶
- DELETE** Norėdami panaikinti klausomą radijo stotį, du kartus paspauskite DELETE. Ekranas pradės mirksėti ir radijas įjungs programą, kurios numeris yra paskesnis

„Beo4“ nuotolinio valdymo pultas

Nors „BeoSound 1“ dažniau valdomas tiesiogiai, jį galima valdyti ir iš toliau. „Beo4“ nuotolinio valdymo pultas valdo visas pagrindines „BeoSound 1“ funkcijas.

Naudodami „Beo4“ galite įjungti ar išjungti, pasirinkti radijo programas ar kompaktinių diskų kūrinius ir reguliuoti garsumą.

Jei naudojate „BeoSound 1“ kartu su kitais „Bang & Olufsen“ gaminiais, išsamesnių paaiškinimų apie jų veikimą ieškokite su šiais gaminiais pateikiamuose vartotojo vadovuose.



- RADIO** Norėdami įjungti radiją, paspauskite mygtuką RADIO
- CD** Norėdami įjungti kompaktinių diskų grotuvą, paspauskite CD
- A TAPE** Norėdami suaktyvinti papildomą įrangą, prijungtą prie lizdo AUX, paspauskite A TAPE
- 0 – 9** Naudokite skaičių mygtukus norėdami įvesti konkretų radijo programos ar kompaktinio disko kūrinio numerį
- MENU** Paspauskite norėdami programuoti žadintuvą
- ▲ Paspauskite norėdami pereiti prie kitų radijo programų arba kūrinių, įrašytų kompaktiniame diske
- ▼
- ◀ ▶ Paspauskite ir palaikykite norėdami ieškoti kompaktiniame diske
- STOP** Norėdami, kad prietaisas nustotų groti, paspauskite STOP
- GO** Norėdami, kad kompaktinis diskas grotų toliau, arba norėdami išsaugoti žadintuvo laikmatį, paspauskite GO
- Norėdami, kad „BeoSound 1“ ekrane būtų parodytas laikas, paspauskite raudoną mygtuką
- Norėdami ištiesti ar įtraukti integruotąją anteną, paspauskite žalią mygtuką
- Norėdami atidaryti ar uždaryti kompaktinių diskų įrenginį, paspauskite geltoną mygtuką
- ▲ Paspauskite, jei norite pagarsinti ar pritildyti
- ▼ Paspauskite viduryje, jei norite išjungti garsą
- Paspauskite, jei norite įjungti „BeoSound 1“ budėjimo režimą

Kaip naudoti PIN kodo sistemą

Galite rinktis, ar norite aktyvinti PIN kodo sistemą. Jei pasirinksite aktyvinti sistemą, „BeoSound 1“ nuo vagystės bus apsaugotas keturių skaitmenų PIN kodu.

PIN kodas veikia taip: jei „BeoSound 1“ išjungiamas iš tinklo ilgesniam nei 30 minučių laikui, sistema vėl suaktyvinama tik įvedus asmeninį PIN kodą.

Neįvedus PIN kodo, „BeoSound 1“ po 3 minučių automatiškai ima veikti budėjimo režimu.

Įvedus klaidingą PIN kodą, leidžiama penkis kartus bandyti įvesti tinkamą kodą, tada sistema išsijungia ir jos negalima įjungti 3 valandas.

Jei užmiršote PIN kodą, kreipkitės į pardavėją, kuris padės iš „Bang & Olufsen“ gauti pagrindinį kodą. Pagrindinio kodo reikės norint vėl suaktyvinti „BeoSound 1“.

Kaip įvesti PIN kodą

Jei PIN kodo sistema suaktyvinta, o „BeoSound 1“ yra išjungtas iš tinklo, pirmą kartą įjungiant sistemą, jūsų prašoma įvesti keturių skaitmenų PIN kodą.

	Trumpai parodomas užrašas „Pin“. Tada rodomi keturi kvadratai
	Paspauskite ◀ arba ▶, kad būtų rodomi skaitmenys
	Ekrane kvadratėlius pakeičia apatiniai brūkšneliai ir rodomas pirmasis skaitmuo
STORE	Norėdami išsaugoti rodomą skaitmenį, paspauskite STORE ir pereikite prie kito skaitmens
	Skaitmenį pakeičia kvadratis ir ima mirksėti kitas apatinis brūkšnelis
STORE	Kai parodomas paskutinis skaitmuo, paspauskite STORE „BeoSound 1“ įjungia paskutinį naudotą šaltinį. Jei paskutinis naudotas radijas, ekrane rodomas programos numeris
	

Kaip suaktyvinti PIN kodo sistemą

PIN kodo sistemą lengva suaktyvinti, o keturių skaitmenų kodą renkatės patys.

	Paspauskite du kartus, kai prietaisas veikia budėjimo režimu
STOP	Paspauskite STOP, kad įvestumėte savo pasirinktą keturių skaitmenų PIN kodą
	Trumpai parodomas žodis „Pin“, tada atsiranda keturi apatiniai brūkšneliai
	Kelis kartus paspauskite ◀ arba ▶, kad iš eilės būtų rodomi skaitmenys
	Skaitmenys rodomi ekrane
STORE	Norėdami patvirtinti rodomą skaitmenį, paspauskite STORE ir pereikite prie kito skaitmens
	Skaitmenį pakeičia kvadratis ir ima mirksėti kitas apatinis brūkšnelis
STORE	Kai parodomas paskutinis skaitmuo, paspauskite STORE
	Ekrane vėl rodomi keturi apatiniai brūkšneliai, o jūs turite patvirtinti PIN kodą įvesdami jį dar kartą

PASTABA: antrą kartą įvedus neteisingą kodą, ekrane rodoma pastaba „Err“, tada turite dar kartą įvesti ir patvirtinti kodą.

PASTABA: jei netyčia įvedėte neteisingą skaičių, paspaudus STOP, visi skaičiai bus ištrinti ir galėsite juos įvesti iš naujo.

Kaip pakeisti PIN kodą

Galite bet kada pakeisti PIN kodą. Tačiau dėl saugos priežasčių PIN kodą galima pakeisti tik penkis kartus per 3 valandas. Prieš keisdami kodą, turite įvesti dabartinį PIN kodą.

◀◀	Paspauskite du kartus, kai prietaisas veikia budėjimo režimu
STOP	Paspauskite STOP, kad įvestumėte keturių skaitmenų PIN kodą
Pin o o o o	Trumpai parodomas žodis „Pin“, tada apačioje atsiranda keturi kvadratai
◀ ▶	Paspauskite ◀ arba ▶, kad iš eilės būtų rodomi skaitmenys
3 _ _ _	Ekrane kvadratus pakeičia apatiniai brūkšneliai ir rodomas pirmasis skaitmuo
STORE	Norėdami patvirtinti rodomą skaitmenį, paspauskite STORE ir pereikite prie kito skaitmens
o _ _ _	Skaitmenį pakeičia kvadratis ir ima mirksėti kitas apatinis brūkšnelis
STORE	Kai bus įvestas paskutinis skaitmuo, paspauskite STORE
Pin _ _ _ _	Trumpai parodomas žodis „Pin“, tada ekrane vėl rodomi keturi apatiniai brūkšneliai, o jūs turite įvesti naują PIN kodą ir jį patvirtinti

Kaip išjungti PIN kodo sistemą

PIN kodo sistemą galite išjungti bet kada. Turite įvesti savo PIN kodą, o tada galite išjungti sistemą.

◀◀	Paspauskite du kartus, kai prietaisas veikia budėjimo režimu
STOP	Paspauskite STOP, kad įvestumėte keturių skaitmenų PIN kodą
Pin o o o o	Trumpai parodomas žodis „Pin“, tada apačioje atsiranda keturi kvadratai
◀ ▶	Paspauskite ◀ arba ▶, kad iš eilės būtų rodomi skaitmenys
3 _ _ _	Ekrane kvadratus pakeičia apatiniai brūkšneliai ir rodomas pirmasis skaitmuo
STORE	Norėdami patvirtinti rodomą skaitmenį, paspauskite STORE ir pereikite prie kito skaitmens
o _ _ _	Skaitmenį pakeičia kvadratis ir ima mirksėti kitas apatinis brūkšnelis
STORE	Kai bus įvestas paskutinis skaitmuo, paspauskite STORE
Pin _ _ _ _	Trumpai parodomas žodis „Pin“, tada ekrane rodomi keturi apatiniai brūkšneliai
DELETE	Paspauskite DELETE, kad išjungtumėte PIN kodo sistemą
dEL	Ekrane rodoma DEL
STORE	Paspauskite STORE, kad išjungtumėte PIN kodo sistemą

Jei pamiršote savo PIN kodą

Jei pamiršote savo PIN kodą, turite susisiekti su pardavėju, kuris paprašys „Bang & Olufsen“ pateikti penkių skaitmenų pagrindinį kodą. Įvedus šį kodą, jūsų „BeoSound 1“ vėl veiks, o PIN kodo sistema bus išjungta.

Pin o o o o	Trumpai parodomas žodis „Pin“. Po to ekrane vėl rodomi keturi kvadratai
◀◀	Laikykite nuspaudę 3 sekundes, kad atidarytumėte pagrindiniam kodui įvesti
9 _ _ _	Ekrane kvadratus pakeičia apatiniai brūkšneliai ir rodomas pirmasis skaitmuo
_ = _ = _	Ekrane rodomos dvi eilučių eilės
◀ ▶	Paspauskite ◀ arba ▶, kad iš eilės būtų rodomi skaitmenys
3 = = =	Ekrane rodomas pirmasis skaitmuo
STORE	Norėdami patvirtinti rodomą skaitmenį, paspauskite STORE ir pereikite prie kito skaitmens
o = = =	Skaitmenį pakeičia kvadratis ir ima mirksėti kitas apatinis brūkšnelis
STORE	Kai parodomas ketvirtasis skaitmuo, paspauskite STORE, kad jį patvirtintumėte
=	Ekranas pasikeičia, galima įvesti penktą skaitmenį
STORE	Įveskite penktąjį skaitmenį ir paspauskite STORE
dEL	Ekrane rodomas DEL, kuris nurodo, kad PIN kodo sistema išjungta

Informacija...

Projektuojami ir tobulindami „Bang & Olufsen“ gaminiai, daug dėmesio skiriame vartotojų poreikiams ir siekiame, kad mūsų gaminiais būtų lengva ir patogiu naudotis.

Todėl tikimės, kad skirsite laiko ir pranešite mums apie savo patirtį naudojantis „Bang & Olufsen“ gaminiu. Jūsų pastabos – tiek neigiamos, tiek teigiamos – padės mums tobulinti savo gaminius.

Ačiū!

Rašykite adresu: Bang & Olufsen a/s
Customer Service
Peter Bangs Vej 15
DK-7600 Struer

arba faksu: Bang & Olufsen
Customer Service
+45 97 85 39 11 (faksas)

arba siųskite el. laiškus adresu:
beoinfo1@bang-olufsen.dk

Aplankykite mūsų interneto svetainę...
www.bang-olufsen.com

PASTABA: Ši įranga patikrinta ir nustatyta, kad ji atitinka reikalavimus, keliamus B klasės skaitmeniniams prietaisams, taikomus remiantis FCC taisyklių 15 dalimi. Šie reikalavimai skirti tam, kad galėtumėte tinkamai apsaugoti nuo kenksmingų trikdžių, kai prietaisas veikia gyvenamojoje aplinkoje.

Ši įranga generuoja, naudoja ir gali skleisti radijo dažnių energiją ir, jei yra įdiegta ir naudojama nesilaikant instrukcijų, ji gali trikdyti radijo ryšį. Tačiau trikdžių gali atsirasti ir tinkamai įdiegus įrangą. Jei ši įranga trikdo radijo ar televizijos signalų priėmimą ir tai nustatoma išjungiant ir vėl įjungiant įrangą, vartotojui patariama pabandyti išvengti trikdžių vienu iš šių būdų:

- Nukreipti anteną kitur ar perkelti ją į kitą vietą
- Padidinti atstumą tarp įrangos ir imtuvo
- Įjungti įrangą į kitą elektros tinklo lizdą, į kurį nėra įjungtas imtuvas
- Pasitarti su prekybos atstovu arba kvalifikuotu radijo ar televizijos įrangos specialistu

B klasės skaitmeninis prietaisas atitinka visus Kanados trikdžius sukeliančios įrangos nuostatų reikalavimus.



Šis gaminys atitinka EEB direktyvose 89/336 ir 73/23 nurodytas sąlygas.

**CLASS 1
LASER PRODUCT**

Juodos ir geltonos spalvos žymė, esanti ant kompaktinių diskų grotuvo, įspėja, kad prietaise yra lazerių sistema, todėl prietaisas priskiriamas prie 1 klasės lazerių produktų. Jei iškyla problemų dėl kompaktinių diskų grotuvo, kreipkitės į „Bang & Olufsen“ pardavimo atstovą. Prietaisą gali atidaryti tik techninės priežiūros tarnybos specialistas.



ATSARGIAI: naudojant kitokius nei nurodyta valdiklius, koregavimus ar procedūras, gali kilti kenksmingos radiacijos pavojus.

